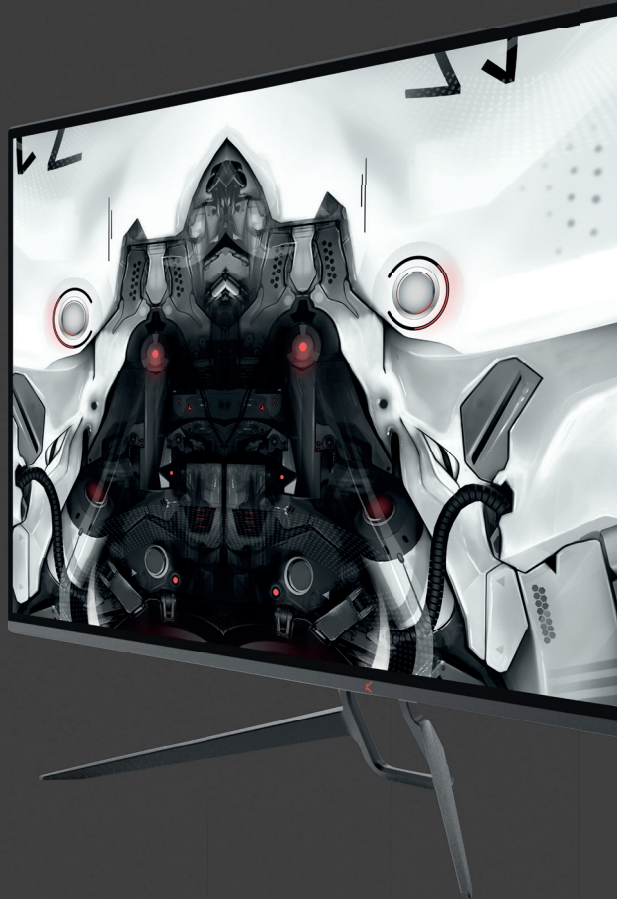
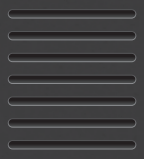




SKP_E20-32_NOTICE



SkillKorp E20-32
Ecran gaming 32"



SOMMAIRE

CONSIGNES D'USAGE	4
CONTENU DE LA BOÎTE	7
INSTALLATION DE L'ÉCRAN PC	8
MISE EN PLACE DU SOCLE	8
BRANCHEMENT	9
DESCRIPTION DE L'ÉCRAN PC	10
VUE AVANT	10
UTILISATION DU BOUTON DE COMMANDE	10
VUE ARRIÈRE	11
NAVIGATION DANS LES MENUS	12
PIXELS DÉFECTUEUX	14
CARACTÉRISTIQUES TECHNIQUES	15
MODÈLE	15
ALIMENTATION ET CONSOMMATION ÉLECTRIQUE	15
ENVIRONNEMENT	15
RÉSOLUTIONS COMPATIBLES	16

CONSIGNES D'USAGE

Veillez lire attentivement ces instructions avant d'utiliser l'appareil et conservez-les pour pouvoir vous y reporter ultérieurement.



ATTENTION : NE DÉMONTÉZ PAS ET N'ESSAYEZ PAS D'OUVRIR VOTRE APPAREIL CAR L'OUVERTURE ET LE RETRAIT DU BOÎTIER POURRAIENT VOUS EXPOSER A DES TENSIONS DANGEREUSES ET A D'AUTRES DANGERS.



Le symbole de l'éclair dans un triangle équilatéral attire l'attention de l'utilisateur sur la présence, dans le boîtier de l'appareil, d'une tension élevée, non isolée, dont l'amplitude pourrait être suffisante pour constituer un risque de décharge électrique sur les personnes.



Le point d'exclamation inscrit dans un triangle équilatéral attire l'attention de l'utilisateur sur la présence de consignes de sécurité importantes de fonctionnement ou de maintenance (entretien courant) dans la notice accompagnant l'appareil.

AUCUNE PIÈCE DE L'APPAREIL NE PEUT ÊTRE REMPLACÉE PAR L'UTILISATEUR. TOUTE RÉPARATION DOIT ÊTRE CONFÉE A UN RÉPARATEUR AGRÉÉ

USAGE

- Cet appareil est destiné à un usage domestique uniquement et non pas à un usage commercial ou industriel. N'utilisez l'appareil que comme indiqué dans ce mode d'emploi.
- Cet appareil ne doit pas être utilisé par des enfants sans surveillance. Veillez à ce que les enfants ne jouent pas avec l'appareil.

SOURCE D'ALIMENTATION

- Avant de brancher votre appareil, vérifiez que la tension d'alimentation indiquée sur la plaque signalétique de l'appareil correspond bien à celle de votre installation électrique.
- Branchez votre écran sur une prise secteur reliée à la terre et facilement accessible.
- Le câble d'alimentation constitue le seul moyen de débrancher l'appareil totalement de l'alimentation secteur. Pour être certain que l'appareil n'est plus alimenté, cet adaptateur doit être débranché de la prise murale.

ADAPTATEUR SECTEUR

- Veillez à ce que l'adaptateur secteur ne puisse être écrasé ou coincé, en particulier au niveau des fiches, des prises de courant et au point de raccordement à l'appareil.
- Veillez à positionner l'adaptateur secteur de telle sorte qu'il soit impossible de marcher ou de trébucher dessus.

- Lorsque vous débranchez le câble, tirez-le toujours au niveau de la fiche, ne tirez pas sur le câble lui-même.
- N'utilisez pas l'appareil ou l'adaptateur secteur avec les mains mouillées.
- Ne nouez jamais le cordon et ne l'attachez pas avec d'autres cordons.
- Si l'adaptateur secteur est endommagé, il doit être remplacé par votre revendeur, son service après-vente ou une personne de qualification similaire afin d'éviter tout danger.
- Ne plongez jamais l'adaptateur secteur, la prise ou l'appareil dans l'eau ou tout autre liquide.

INSTALLATION

- Veillez à installer l'appareil sur une surface plane et stable et de dimensions suffisantes pour l'accueillir.
- N'installez pas votre écran PC sur un autre appareil électrique.
- Cet appareil doit être utilisé dans un climat tempéré et uniquement en intérieur.

SUPPORT

- Utilisez uniquement les socles, bases et trépieds recommandés par le fabricant ou vendus avec l'appareil. Si vous utilisez un socle, veillez à ce qu'il ne tourne pas lors du transport de l'ensemble écran + socle, ceci afin d'éviter de blesser quelqu'un. Le dispositif doit être fixé au sol ou au mur comme indiqué dans les instructions d'utilisation afin d'éviter tout dégât éventuel.

HUMIDITÉ ET EAU

- N'exposez pas cet appareil à la pluie ou à l'humidité afin d'éviter tout risque d'incendie ou de choc électrique.
- Évitez toute éclaboussure et ne placez pas d'objets contenant un liquide (comme un vase) sur ou à proximité de l'appareil.
- N'utilisez pas cet équipement dans un endroit humide et mouillé (évités les salles de bains, l'évier et la proximité d'une machine à laver).
- Si un liquide ou un objet pénètre dans l'écran, débranchez-le par la prise secteur et ne l'utilisez plus avant sa vérification par le service après-vente.

SOURCES DE CHALEUR

- N'installez pas cet appareil à proximité des sources de chaleur telles que les radiateurs, les fours, et autres appareils (y compris les amplificateurs) qui génèrent de la chaleur.
- Ne pas placer sur ou à proximité de l'appareil des sources de flammes nues, telles que des bougies allumées.
- Veillez ne pas exposer cet appareil à la lumière directe du soleil, à la poussière ou à des vibrations.

VENTILATION ET INTRUSION D'OBJETS

- Les fentes et les ouvertures de l'appareil servent pour la ventilation et assurent un fonctionnement fiable.
- N'obstruez aucun orifice de ventilation en couvrant l'ouverture de ventilation par des objets tels que des journaux, une nappe, des rideaux, etc.
- Ne placez pas l'appareil sur un lit, un divan ou toute autre surface similaire qui pourrait boucher les orifices de ventilation.
- Veillez à laisser un espace d'au moins 10 cm autour de l'appareil afin de garantir une bonne ventilation.
- Veillez à ce qu'aucun objet ne tombe et qu'aucun liquide ne coule à l'intérieur de l'appareil par les fentes ou les ouvertures de ventilation. L'appareil présente des hautes tensions, et l'insertion d'un objet peut entraîner des chocs électriques et/ou un court-circuit sur des parties internes.

FOUDRE

- Veillez à débrancher l'appareil de la prise de courant en cas d'orage ou de non utilisation prolongée.

NETTOYAGE

- Avant de procéder au nettoyage, débranchez l'écran de la prise de courant.
- Utilisez uniquement un chiffon doux et sec.
- Évitez l'usage d'aérosols.

ASSISTANCE TECHNIQUE

- Remettez toute demande de maintenance à un personnel qualifié. Une maintenance est nécessaire lorsque l'appareil a été endommagé d'une manière quelconque :
 - prise ou câble d'alimentation endommagé(e)
 - introduction de liquides ou d'objets dans l'appareil,
 - exposition à la pluie ou à l'humidité,
 - dysfonctionnement ou chute.
- Aucune réparation ne peut être effectuée par l'utilisateur. Consultez le centre de service après-vente de votre magasin pour toute demande de maintenance.

PIÈCES DE RECHANGE

- Quand des pièces doivent être changées, assurez-vous que le technicien a utilisé les pièces de rechange spécifiées par votre revendeur ou des pièces qui ont les mêmes caractéristiques et les mêmes performances que les pièces d'origine.
- Des changements non autorisés peuvent provoquer un incendie, un choc électrique, ou d'autres dommages.

INSTRUCTIONS SUR LA MISE AU REBUT

- L'emballage et les éléments qui le composent sont recyclables et doivent être recyclés. Les matériaux d'emballage doivent être tenus hors de portée des enfants.
- L'écran à cristaux liquides est un produit de haute technologie qui contient environ 3 millions de transistors vous offrant une grande qualité d'image. Il peut arriver, occasionnellement, que quelques points bleus, verts, rouges (correspondants à des pixels non actifs) apparaissent sur l'écran. Ceci n'affecte pas la performance de votre produit.
- Ne touchez pas l'écran avec les doigts ou avec des objets qui pourraient l'endommager.

CONTENU DE LA BOÎTE

- 1 écran SKP_E20-32
- 1 câble display port
- 1 alimentation secteur
- 1 notice d'utilisation

INSTALLATION DE L'ÉCRAN PC

MISE EN PLACE DU SOCLE

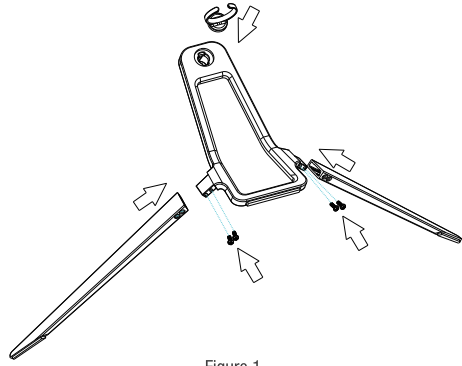


Figure 1

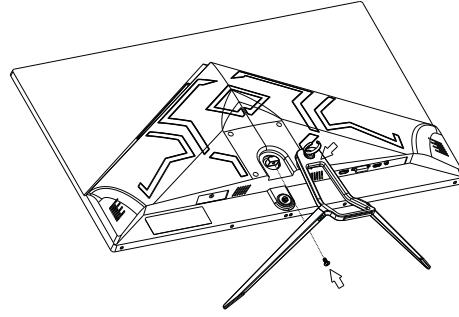
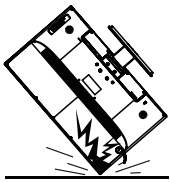


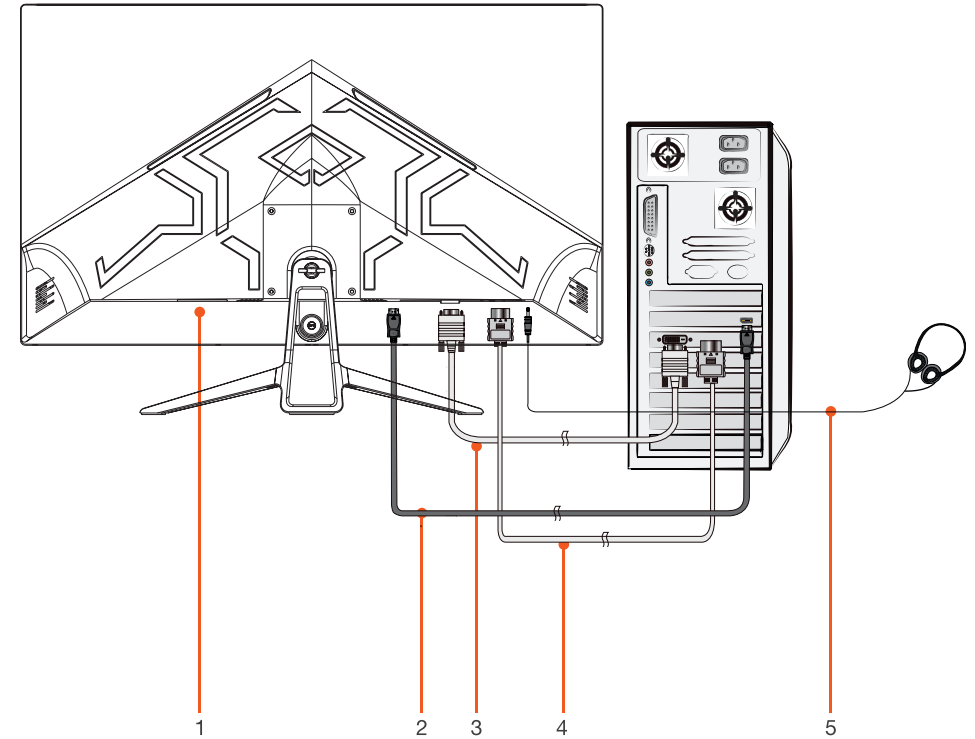
Figure 2

1. Assemblez la base du pied en utilisant les 4 vis fournies, comme indiqué sur la figure n°1.
2. Posez l'écran PC à plat, sur une surface plane et stable recouverte d'un tissu doux.
3. Insérez le pied au dos du téléviseur, et vissez-le en tournant la vis dans le sens des aiguilles d'une montre (Figure n°2).
4. Placez l'écran à la verticale sur son socle.



Ne placez pas l'écran PC à l'envers pour installer le socle ! Vous risqueriez d'endommager l'écran PC.

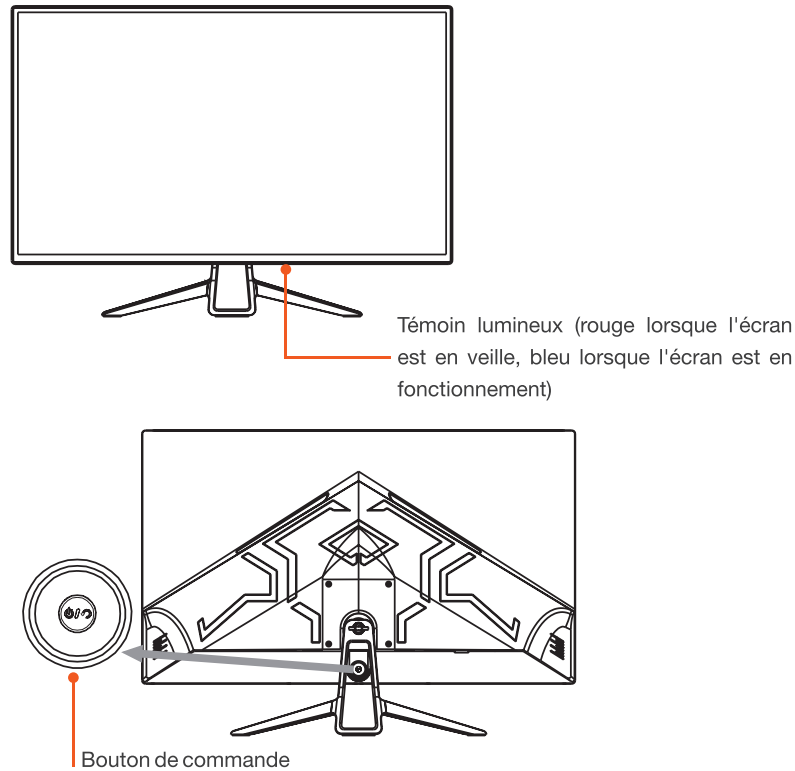
BRANCHEMENTS



1. Pour obtenir l'image, branchez au choix un câble DisplayPort (2) (non fourni), DVI-D Dual Link (3) (non fourni) ou HDMI (4) (fourni) sur le port correspondant à l'arrière de l'écran, puis à la carte graphique de votre ordinateur. Le son et l'image transitent tous les deux par le câble DisplayPort, DVI-D Dual Link ou HDMI.
2. Pour écouter le son à l'aide d'un casque, branchez l'extrémité Jack d'un câble audio (5) (non fourni) sur le port audio Jack (Line Out) à l'arrière de l'écran.
3. Branchez le connecteur d'alimentation (1) à l'arrière de l'écran, puis l'adaptateur secteur sur une prise secteur. Utilisez le passe-câble au dos de l'écran pour ranger discrètement vos différents câbles.
4. Appuyez brièvement sur le bouton de commande (Cf. Page 10) pour allumer l'écran. Le témoin lumineux devient rouge.

DESCRIPTION DE L'ÉCRAN PC

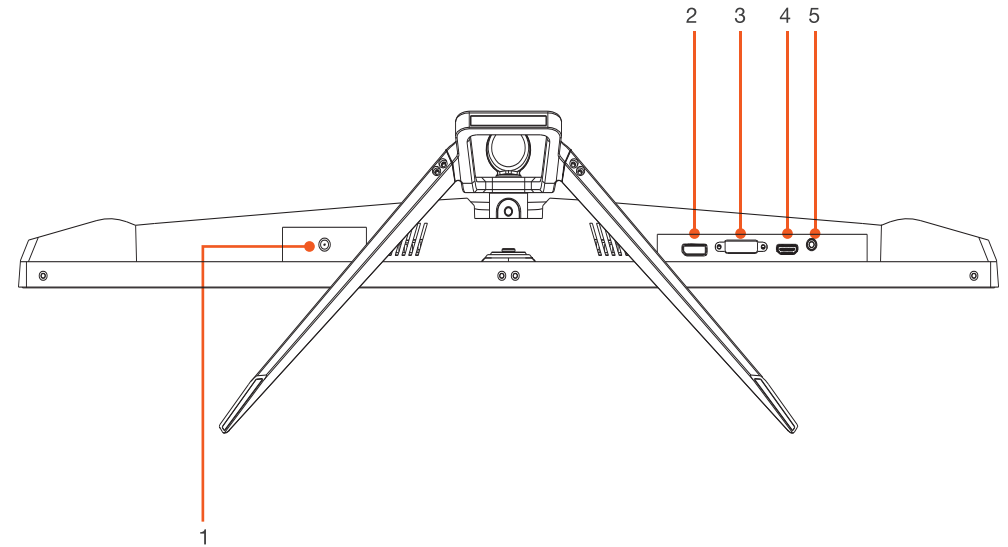
VUE AVANT



Notes :

- Le bouton de commande ne permet pas de déconnecter l'appareil de l'alimentation électrique. Si vous souhaitez déconnecter l'écran PC de l'alimentation électrique, débranchez le bloc d'alimentation secteur.
- Plusieurs appuis successifs vers la gauche sur le bouton de commande permettent de changer la couleur de l'aide à la visée (rouge / vert / jaune).

VUE ARRIÈRE



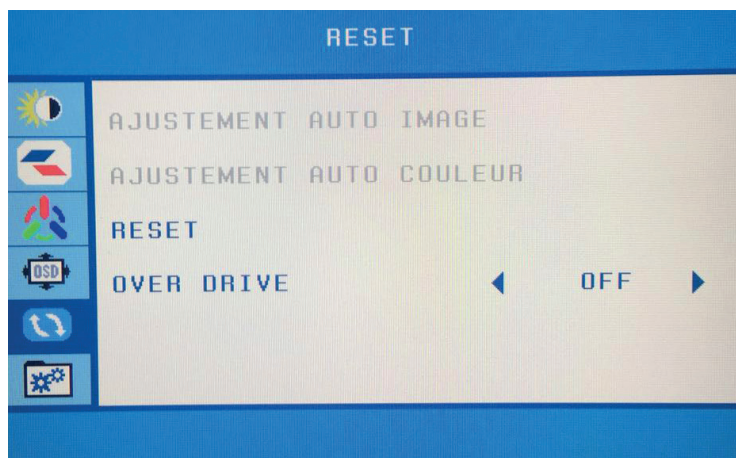
UTILISATION DU BOUTON DE COMMANDE

	Fonctionnement classique	Navigation dans les menus
Appui court	Allumer l'écran	Valider et revenir à l'écran précédent
Appui long (3 secondes)	Éteindre l'écran	
Actionner vers le haut	Sélectionner la source : DVI-D Dual Link, HDMI ou DP (Display Port)	Naviguer vers le haut
Actionner vers le bas	Afficher les menus de configuration	Naviguer vers le bas
Actionner vers la droite	Sélectionner un mode (Jeux, film, texte ou standard)	Accéder aux sous-menus / Augmenter une valeur
Actionner vers la gauche	Activer l'aide à la visée	Diminuer une valeur

1	Entrée alimentation
2	Port DisplayPort
3	Entrée DVI-D Dual Link
4	Port HDMI
5	Sortie Jack casque (Line Out)


NAVIGATION DANS LES MENUS





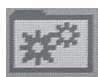
1. Pivotez le bouton de commande vers le bas pendant 2 secondes après avoir allumé l'écran :



2. Activez le bouton de commande vers le haut ou vers le bas pour naviguer dans les différents menus.
3. Activez le bouton de commande vers la droite pour valider le menu ou sous-menu sélectionné.
4. Activez le bouton de commande vers la droite ou vers la gauche pour sélectionner un paramètre ou modifier une valeur.
5. Appuyez brièvement sur le bouton de commande pour revenir à l'écran précédent.

Tous les changements sont automatiquement sauvegardés.

Menus	Sous-menu	Description
 Luminosité	<ul style="list-style-type: none"> - Luminosité - Contraste - Eco - DCR - Arrêt auto 	<ul style="list-style-type: none"> - Ajuster la luminosité de l'affichage - Ajuster le contraste d'affichage - Paramétrer le mode Eco. L'ajustement automatique du contraste et de la luminosité sont désactivés lorsque le mode Standard est sélectionné. - Détecter la distribution des signaux d'entrée et créer un contraste optimisé. Pivotez le bouton de commande vers la droite pour activer ou désactiver la fonction DCR. - Activer ou désactiver la mise en veille automatique de l'écran

 Image	<ul style="list-style-type: none"> - Position H./V. - Horloge - Phase - Aspect 	<ul style="list-style-type: none"> - Ajuster manuellement la position verticale (V) et horizontale (H) de l'image - Ajuster la fréquence de balayage horizontal - Ajuster la phase de l'image afin de réduire le bruit - Régler le ratio de l'image
 Couleur Temp.	<ul style="list-style-type: none"> - Couleur Temp. - Rouge / Vert / Bleu 	<ul style="list-style-type: none"> - Froid : Privilégier un affichage des couleurs froides (prédominance de bleu) - Normal : Privilégier des réglages médians des couleurs - Chaud : Privilégier un affichage des couleurs chaudes (prédominance de rouge) - Personnaliser les couleurs affichées à l'écran
 Réglages OSD	<ul style="list-style-type: none"> - Langue - OSD POS. H./V. - Timer OSD - Transparence 	<ul style="list-style-type: none"> - Sélectionner la langue des menus - Ajuster manuellement la position verticale (V) et horizontale (H) du menu sur l'écran - Sélectionner la durée d'affichage du menu - Ajuster le niveau de transparence de menu
 Reset	<ul style="list-style-type: none"> - Ajustement auto. Image - Ajustement auto. Couleur - Reset - Over drive 	<ul style="list-style-type: none"> - Réinitialiser l'ajustement automatique de l'image - Réinitialiser l'ajustement automatique de la couleur - Restaurer l'ajustement automatique de la couleur. Pivotez le bouton multifonction vers la droite pour lancer la restauration - Régler l'intensité de suractivité en fonction de l'utilisation du moniteur. Le décalage image peut être réduit en utilisant le réglage "Amélioré".
 Autres paramètres	<ul style="list-style-type: none"> - Entrée - Muet - Volume - Red lum bleu 	<ul style="list-style-type: none"> - Sélectionner la source : DVI, HDMI ou DP (Display Port) - Activer ou désactiver la sortie audio LINE OUT - Régler le volume de la sortie audio LINE OUT - Ajuster le niveau de filtre de lumière bleue

PIXELS DÉFECTUEUX

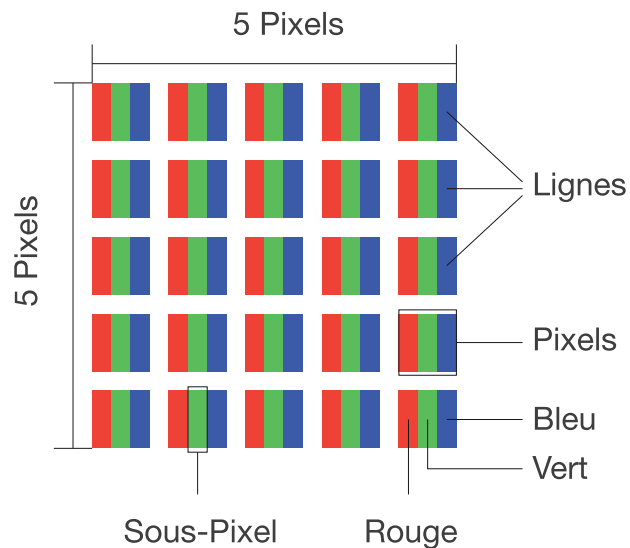
L'écran à cristaux liquides (LCD) est un produit de haute technologie qui contient environ un million de transistors vous offrant une grande qualité d'image. Il peut arriver, occasionnellement, que quelques points bleus, verts, rouges (correspondants à des sous-pixels non actifs) apparaissent sur l'écran. Ceci n'affecte pas la performance de votre produit.

- Norme européenne EN 9241-307 classe II

Compte tenu du très grand nombre de transistors et des processus de fabrication extrêmement complexes qui y sont associés, il peut se produire par endroits des pertes ou un mauvais adressage de pixels ou de sous-pixels individuels.

La norme EN 9241-307 propose une définition des caractéristiques relatives aux erreurs de pixels. Celles-ci sont répertoriées en quatre classes et trois types d'erreurs. Chaque pixel se décompose à son tour en trois sous-pixels correspondant aux couleurs de base (rouge, vert, bleu).

- Composition des pixels



CARACTÉRISTIQUES TECHNIQUES

- Taille écran LCD (Longueur x Largeur) : 69.8cm x 39.6cm
- Diagonale écran LCD (cm & pouces) : 80.0cm soit 31.5 pouces
- Consommation en mode marche : 37.8 W
- Consommation Max en mode marche : 106.5 W
- Consommation d'énergie annuelle en kWh/an : 55.2 kWh
- Consommation en mode veille : 0.45 W
- Consommation en mode arrêt : 0.22 W
- Rapport du pic de luminance : 78.5%
- EEL : 0,28
- Résolution : 1920*1080

- Temps de réponse : 2 ms
- Fréquence de balayage : 144 Hz en Display Port et DVI-D Dual Link, 120 Hz en HDMI
- Modes : jeux / film / texte / standard
- Mode réducteur de lumière bleue
- Mode aide à la visée
- Mode anti-scintillements "Flicker-Free"
- Passe-câble
- Pied inclinable
- Dalle : VA
- Nombre de couleurs : 16,7 M
- Angles de vue : 178 degrés
- Format d'image : 16:9
- Taux de contraste statique de 4000:1 (typ.)
- Luminosité : 350 cd/m² (typ.)
- Compatible VESA : accrochez votre moniteur au mur grâce à un support VESA (non fourni)

- Alimentation par adaptateur secteur : 12 V $\overline{=}$ 5 A
- Modèle : FJ-SW20171205000

- Humidité relative en fonctionnement : < 80%
- Températures en fonctionnement : 0 à 40°C
- Températures de stockage : -20 à 60°C

RÉSOLUTIONS COMPATIBLES

Mode	Résolution	Fréquence
VGA	720 x 400	70 Hz
VGA	640 x 480	60 Hz
VESA	800 x 600	60 Hz
VESA	1024 x 768	60 Hz
VESA	1080 x 720	60 Hz
VESA	1280 x 720	60 Hz
VESA	1280 x 960	60 Hz
VESA	1360 x 768	60 Hz
VESA	1440 x 900	60 Hz
VESA	1600 x 900	60 Hz
VESA	1680 x 1050	60 Hz
VESA	1920 x 1080	60 Hz
VESA	1920 x 1080	120 Hz

Notes :

- Les modes d'affichage DVI-D Dual Link, HDMI et DisplayPort supportent les résolutions suivantes : 480i, 480p, 576i, 576p, 720p, 1080i et 1080p.
- Ne réglez pas la carte graphique de votre ordinateur en dépassant ces taux de rafraîchissement maximaux au risque de détériorer votre écran de manière irréversible.

Toutes les informations, dessins, croquis et images dans ce document relèvent de la propriété exclusive de SOURCING & CREATION. SOURCING & CREATION se réserve tous les droits relatifs à ses marques, créations et informations. Toute copie ou reproduction, par quelque moyen que ce soit, sera jugée et considérée comme une contrefaçon.

All information, designs, drawings and pictures in this document are the property of SOURCING & CREATION. SOURCING & CREATION reserves all rights to its brands, designs and information. Any copy and reproduction through any means shall be deemed and considered as counterfeiting.



Protection de l'environnement

Ce symbole apposé sur le produit signifie qu'il s'agit d'un appareil dont le traitement en tant que déchet est soumis à la réglementation relative aux déchets d'équipements électriques et électroniques (DEEE). Cet appareil ne peut donc en aucun cas être traité comme un déchet ménager, et doit faire l'objet d'une collecte spécifique à ce type de déchets. Des systèmes de reprise et de collecte sont mis à votre disposition par les collectivités locales (déchèterie) et les distributeurs. En orientant votre appareil en fin de vie vers sa filière de recyclage, vous contribuez à protéger l'environnement et empêchez toute conséquence nuisible pour votre santé.



Garantie valide à partir de la date d'achat (ticket de caisse faisant foi). Cette garantie ne couvre pas les vices ou les dommages résultant d'une mauvaise installation, d'une utilisation incorrecte, ou de l'usure normale du produit.



Faites un geste éco-citoyen.
Recyclez ce produit en fin de vie.

